



**Gysin Asiko AG**

Rohrmattstrasse 8, 4461 Böckten

Anlage- Stahl- Industrie- Konstruktionen

Tel. 061 - 985 94 50 / Fax 061 - 985 94 55

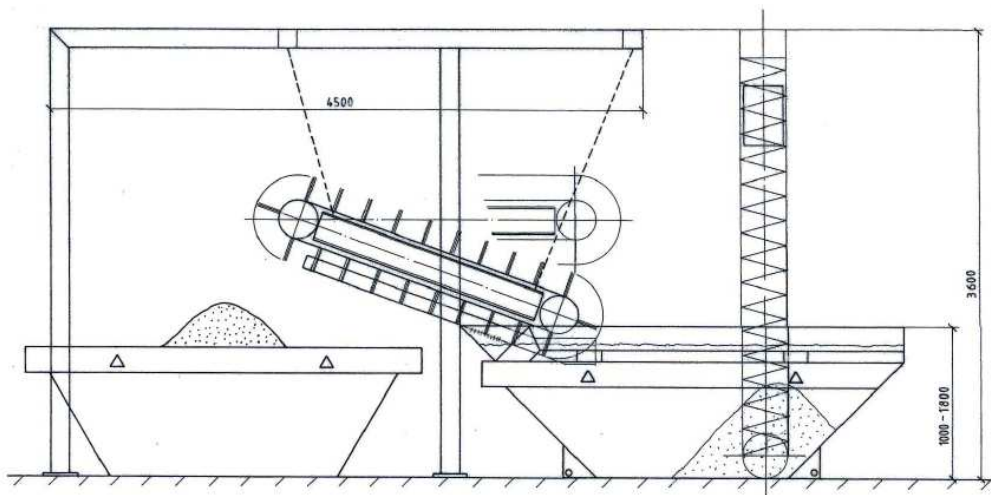
[info@gysin-asiko.ch](mailto:info@gysin-asiko.ch) / CHE-327.073.157 MWSt

## „ Leichtstoffabscheider „

>>> einfacher und kostengünstiger geht's nicht <<<

### Machen Sie Ihren (überflüssigen) Behälter zum Leichtstoffabscheider

Diese Anlage erlaubt Ihnen ein kostengünstiges Trennen Ihrer vermischten Abfälle. Trennen Sie auf einfachste Art und Weise bei geringstem Aufwand zuverlässig Ihr Aufgabegut von allen Leichtstoffen und Sie erhalten wiederverwertbare Materialien.



### Funktion

Das Stahlbaugestell mit dem Bürstenband wird über Ihrem Behälter in Position gebracht, die Höhe des Bürstenbandes (in Abhängigkeit der Höhe Ihres Behälters) wird mittels zwei Handhebelkettenzügen eingestellt. Der Behälter wird bis 15cm unter die Oberkante mit Wasser befüllt. Das Bürstenband wird jetzt mittels Elektrokettenzug ins Wasserbad abgesenkt. (ca. 20° Neigung) Stromzufuhr sicherstellen und schon kann's losgehen.

Das Aufgabegut wird im hinteren Teil des Behälters mittels Förderband, Dosierbunker, Schaufellader oder Kippbehälter (Stapler mit Drehvorrichtung) dosiert aufgegeben. Schwerstoffe sinken ab, Leichtstoffe werden vom Bürstenband kontinuierlich aufgenommen und durch den Unterzugkanal teilentwässert ausgetragen. Band- bzw. Austragsgeschwindigkeit ist über FU stufenlos einstellbar.

Das Brauchwasser wird periodisch über einen Schlauch (Sichtkontrolle) nachgefüllt. Hat sich der Behälter mit Schwerstoffen bis unter die Wasseroberfläche angefüllt, wird das Bürstenband, wiederum per Elektrokettenzug hochgeschwenkt und der Behälter kann zur Entleerung entnommen werden.

Bei grösserem Anfall von Schwerstoffen empfiehlt es sich, die Austragsschnecke aus dem Zubehörprogramm anzuschaffen. Damit wird das Schwermaterial kontinuierlich seitwärts Ausgetragen und Sie werden vom Entleerungsvorgang weitgehend (Sediment) befreit.

## Vorteile

Die Anlage ist einfachst aufgebaut und für Jedermann problemlos zu bedienen.  
Bei der Wahl der eingesetzten Komponenten wurde auf Langlebigkeit und Verfügbarkeit grössten Wert gelegt.

Die Betriebskosten können dank niedrigem Wartungsaufwand, niedriger Stromaufnahme und Wasserverbrauch (Wasserstand wird durch das zunehmende Schwermaterial im Behälter weitestgehend ausgeglichen) äusserst gering gehalten werden.

## Technische Daten

Bürstenbandlänge Achs/Achs	2'250mm
Fördergurtbreite	800mm
Gummifördergurte	schwarz, querstabil, öl- und fettbeständig
Fördergurtqualität	EP 400 / 3
Mitnehmerbürsten	mit Fördergurte verschraubt
Bürstenbreite	750mm
Bürstenhöhe	200mm
Bürstenabstand	250mm
Tragrollen mit Gummistützringen	d 89mm / D 133mm
Seitenführungsrollen	D 89 x 130mm
Antriebstrommel gummiert	D 320 x 900mm
Aufsteck-Elektrogetriebemotor	Typ SEW (Alfred Imhof AG, Münchenstrein)
Wahlweise Trommelmotor	Typ Van der Graaf (Im-Hof+Cie AG, Therwil)
Anschluss	400V / 50Hz
Leistung	1,5kW
Fördergeschwindigkeit regelbar	0,2m/Sek. bei 50Hz
Umlenktrommel	D 320 x 900mm
Gehäuselager nachschmierbar	D 60mm
Körnung Aufgabematerial	bis 80mm (Feinteilvorabsiebung 0 - 4mm)
Durchsatz je nach Aufgabematerial	bis 30m <sup>3</sup> /h
Austragsrinne mit Entwässerungsbereich	unterhalb Bürstenband
Prallgummi und Reinigungsrechen	im Abwurfbereich
Stahlbaugestell für Aufnahme von Bürstenbandeinbau mittels	Bürstenband 2Stk. Handhebelkettenzug 1Stk. Elektrokettenzug
Arbeitshöhe einstellbar von	1'000 - 1'800mm (OK-Behälter)
Bürstenband	Ausführung in solider V2A-Stahlkonstruktion
Oberflächenbehandlung	keine
Stahlbaugestell	Ausführung in solider Stahlkonstruktion
Oberflächenbehandlung	verzinkt
Elektrokasten wetterfest mit	Ein/Aus Schalter Not-Stop Taste und Betriebswarnleuchte Frequenzumformer (Regelbereich 30 - 90Hz) Reserveplatz für Zusatzantrieb (Schnecke) Service-Dosen 230V / 400V / 50Hz Anbaudose für Zuleitung mit Euro-Stecker

Wasser-Behälter bauseits  
Brauchwasserzuführung bauseits  
Leichtstoffbehälter bauseits  
Lieferung, Montage und Inbetriebnahme

oder aus unserem Zubehörprogramm  
Wasserschlauch mit Absperrhahn  
oder von uns Welaki-Normmulde 3 - 7m<sup>3</sup>  
sind im Preis inbegriffen

**Preis exkl.MWst.**

**CHF 32'800.00**

### Zubehör

Verschleissfeste Austragsschnecke für Schwerstoffe  
Austragsschneckenlänge 4,8m  
Material-Abwurfhöhe 2,7m  
Schneckendurchmesser 400mm  
Anschlussleistung 7,5kW / 400V / 50Hz  
Förderleistung je nach Material bis 30m<sup>3</sup>/h

CHF 17'500.00

Frequenzumformer zu Austragsschnecke in Elektrokasten verbaut

CHF 2'700.00

Wasser-Behälter 8,4m<sup>3</sup>-Absetzmulde inkl. Nacharbeiten

CHF 3'500.00

**Zeigen Sie sich innovativ, tätigen Sie eine sinnvolle Investition und verschaffen Sie sich durch Verbesserung der Qualität Ihrer Produkte einen Vorteil gegenüber den Mitbewerbern.  
Ergänzen Sie Ihren Maschinenpark mit unserem Universal - Leichtstoffabscheider.**

Für weitere Auskünfte und Beratung steht Ihnen unser Fachmann für Recycling- und Fördertechnik Herr Jonny Bösiger 079 / 632 84 63, [jonny.boesiger@gysin-asiko.ch](mailto:jonny.boesiger@gysin-asiko.ch) jederzeit gerne zur Verfügung.

Benötigen Sie einen grösseren **Durchsatz bis 150m<sup>3</sup>/h** und ein **Aufgabegut bis 120mm**, empfehlen wir Ihnen den „**Wash-Bear**“, unserer Partner-Firma Getag AG, Industrie Allmend 35, CH-4629 Fülenbach, Hr.Grepper Yvan 062 / 209 40 78, [www.getag.ch](http://www.getag.ch)

